

# Rittal – The System.

Faster – better – everywhere.

## Bus-Gehäuse BG Edelstahl Bus Enclosures BG Stainless steel



1558.010

1559.010



1583.010

1584.010

1585.010

Montage- und Bedienungsanleitung  
Assembly and operating instructions

ENCLOSURES

POWER DISTRIBUTION

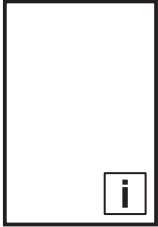
CLIMATE CONTROL

IT INFRASTRUCTURE

SOFTWARE & SERVICES

FRIEDHELM LOH GROUP





**Inhaltsverzeichnis**  
**Contents**

D


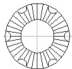
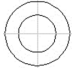
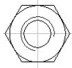
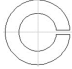
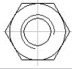
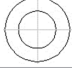


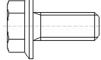
Inhalt Versandbeutel  
 Technische Daten/Schutzgrade  
 Demontage/Montage Deckel  
 Montage Deckelverschlussbolzen  
 Einbau Montageschienen 1558.010, 1559.010  
 Einbau Montageschienen 1583.010, 1584.010, 1585.010  
 Schutzleiteranschluss  
 Wandbefestigung  
 Thermische Wärmeabfuhr  
 Belastungstabelle

EN

Seite		Page
3	Contents of the accessory bag	3
3	Technical Data/Degree of protection	3
4	How to install the cover	4
5	How to install the cover fastener	5
6	How to install the mounting rails 1558.010, 1559.010	6
7	How to install the mounting rails 1583.010, 1584.010, 1585.010	7
8	Earthing connection	8
9	Wall mounting	9
10	Thermal energy dissipation	10
10	Load table	10



## Inhalt Versandbeutel Contents of the accessory bag

Best.-Nr. Model No.		1583.010 1584.010 1585.010	1558.010	1559.010
	-	3 x	2 x	2 x
	Ø 6,1	3 x	2 x	2 x
	Ø 6,4	3 x	2 x	2 x
	M6	3 x	2 x	2 x
	A 5	2 x	-	1 x
	M5	2 x	-	1 x
	Ø 5,3	2 x	-	1 x
	M6 x12	-	1 x	1 x
	-	-	2 x	2 x
	M5 x12	-	2 x	2 x

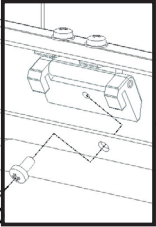


## Technische Daten Technical Data

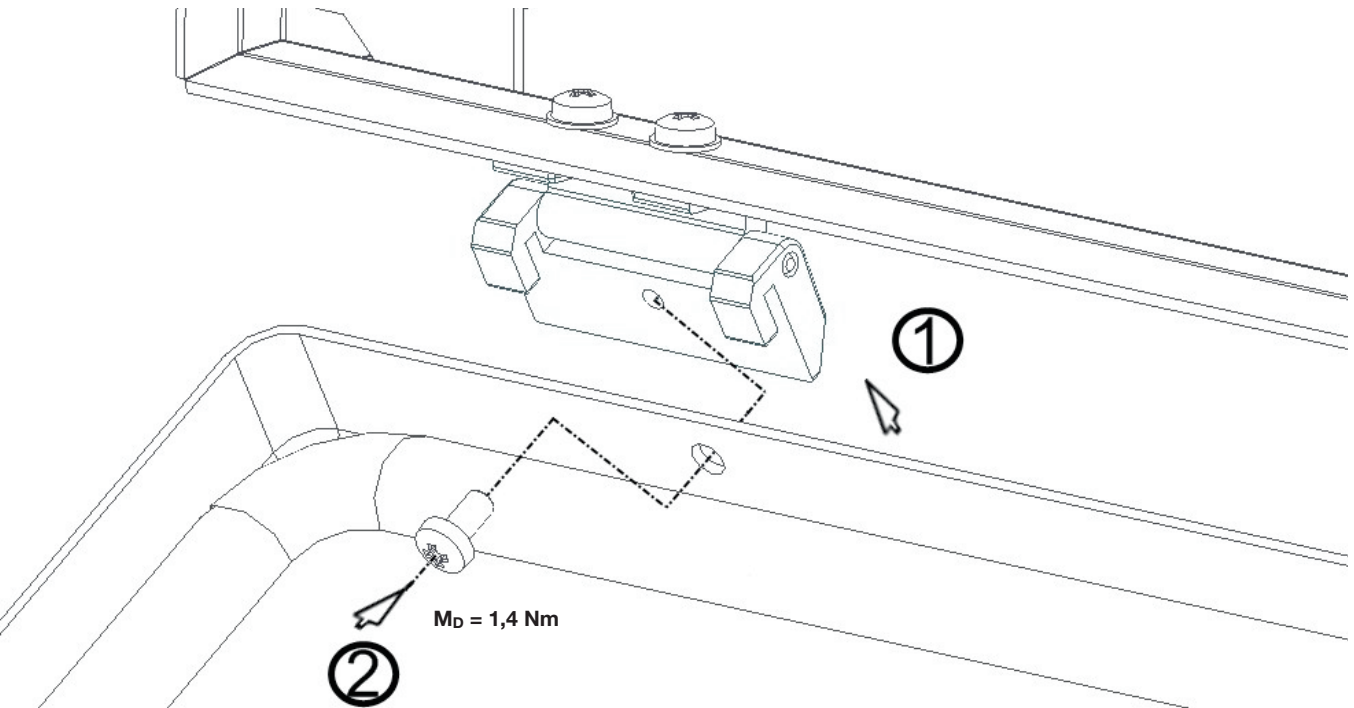
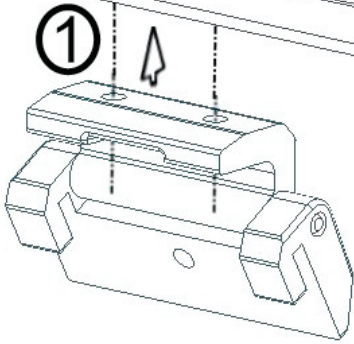
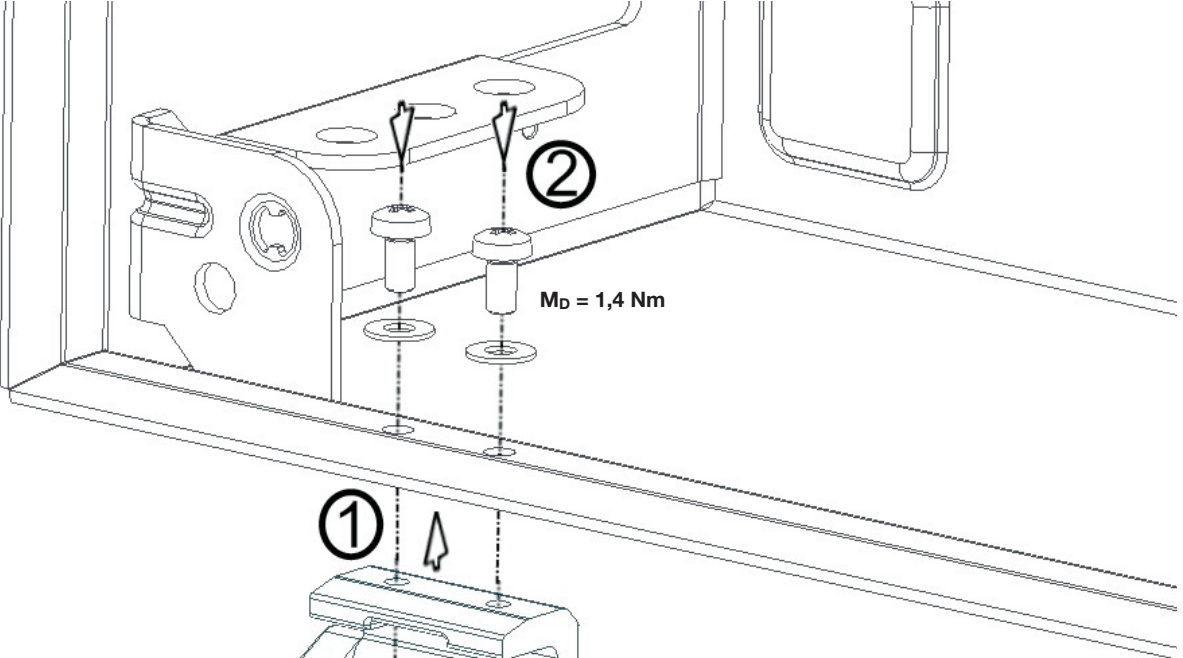
Best.-Nr. Model No.	Abmaße Dimensions (mm)			Volumen Volume (l)	Anzahl Tragschienen Quantity of Support rails	Schutzgrad Degree of protection	
	Breite Width	Höhe Height	Tiefe Depth			IP <sup>1)</sup>	NEMA <sup>2)</sup>
1583.010	200	300	80	4,8	1	66	4X
1584.010	300	300	80	7,2	1	66	4X
1585.010	400	300	80	9,6	1	66	4X
1558.010	400	200	123	9,8	1	66	4X
1559.010	600	200	123	14,8	1	66	4X

<sup>1)</sup> nach IEC 60 529

<sup>2)</sup> nach NEMA-Standards (Publikation NR. 250, bis 1000 V Maximum)

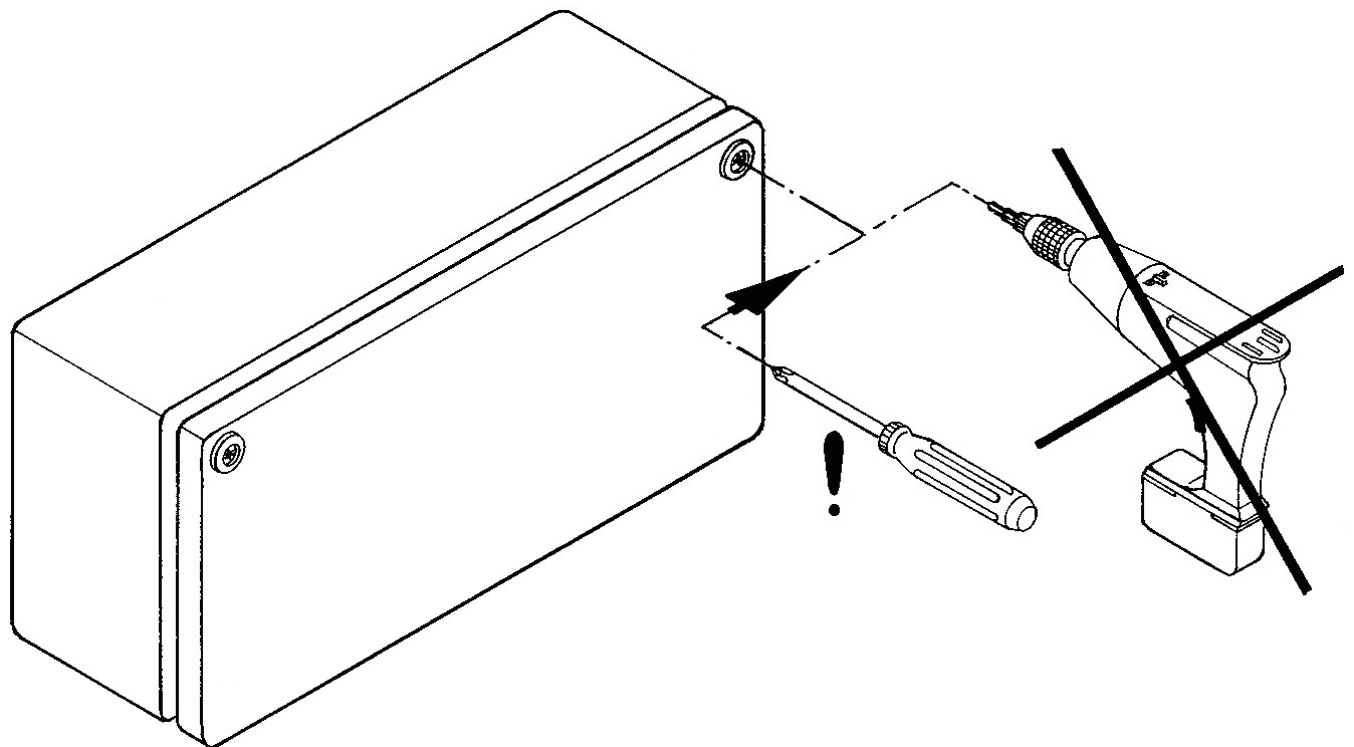
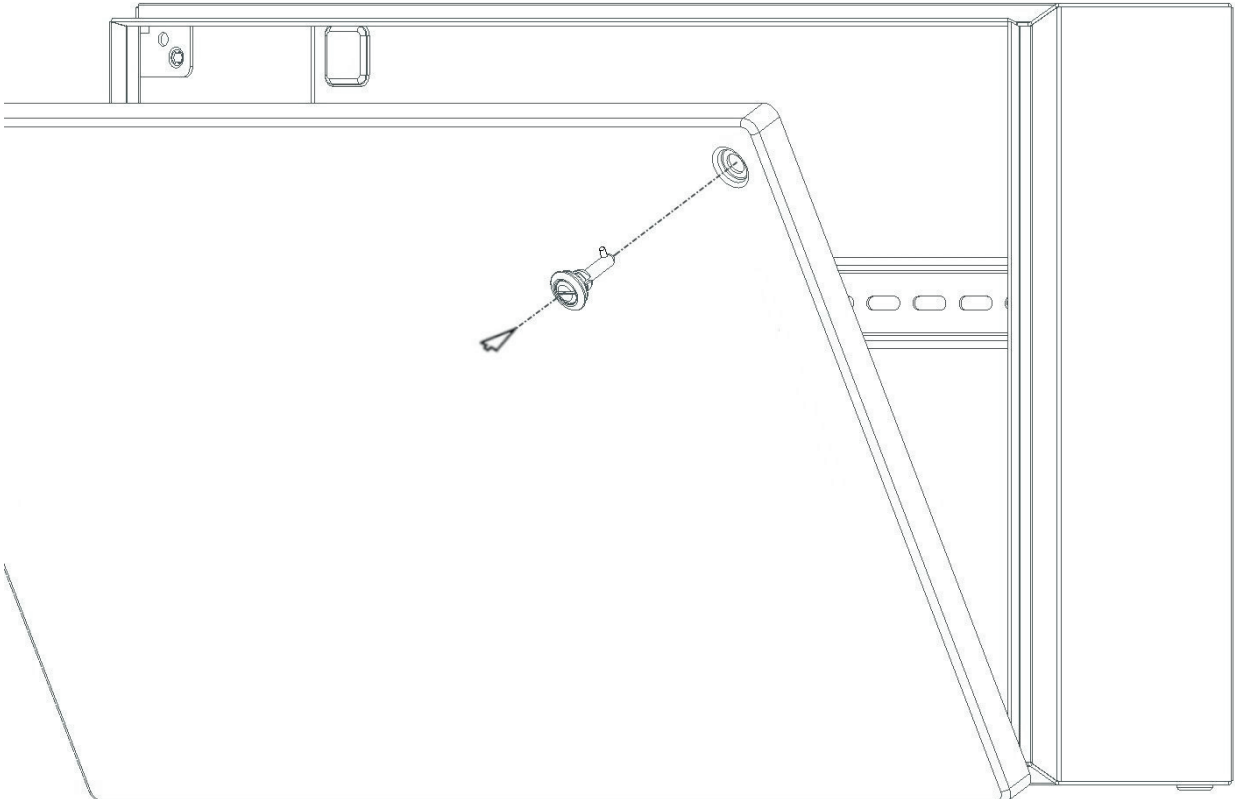


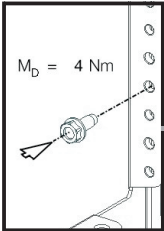
### Demontage/Montage Deckel How to install the cover





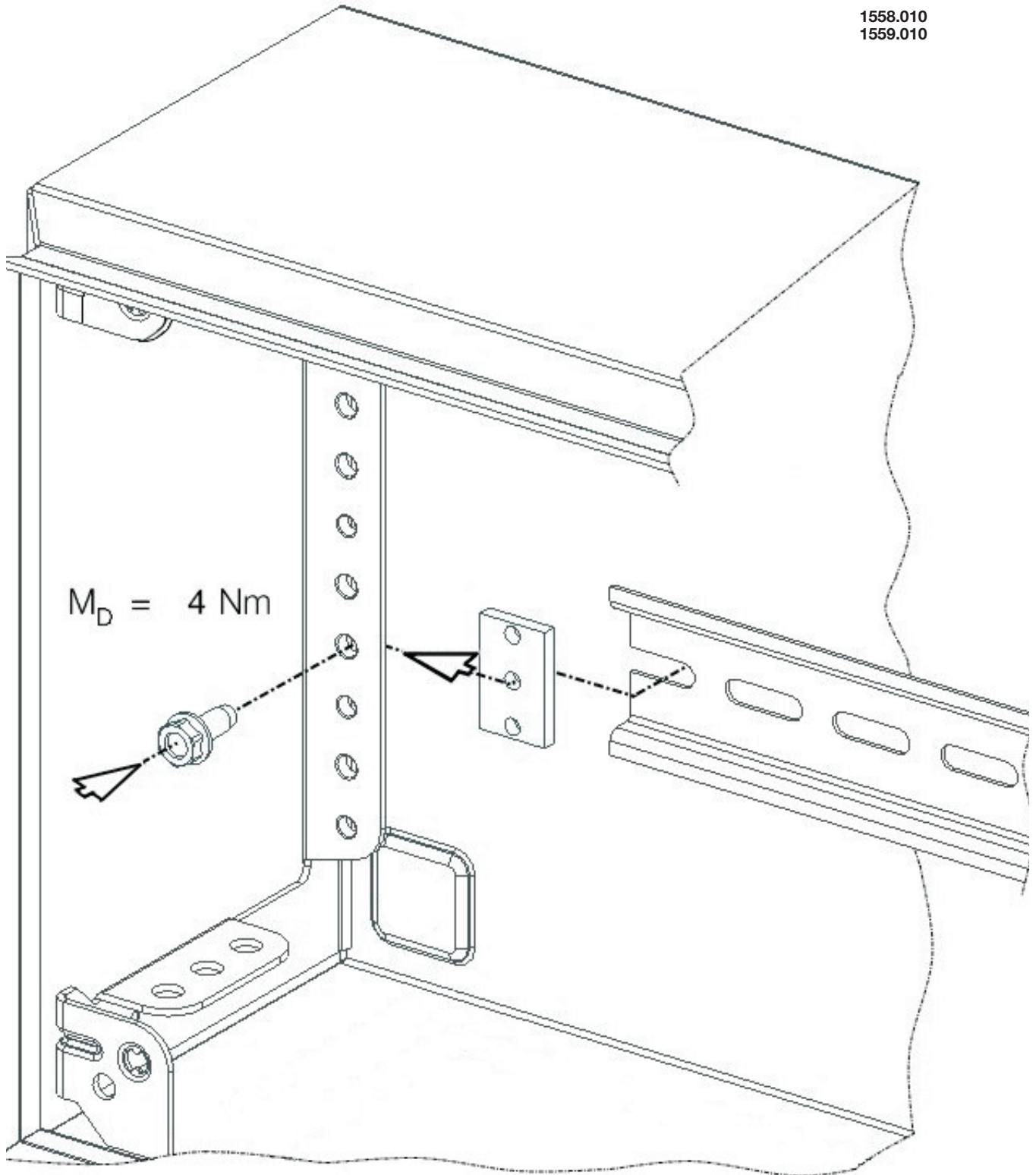
**Montage Deckelverschlussbolzen**  
**How to install the cover fastener**

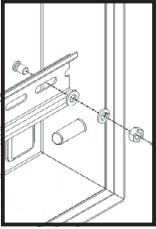




### Einbau Montageschienen How to install the mounting rails

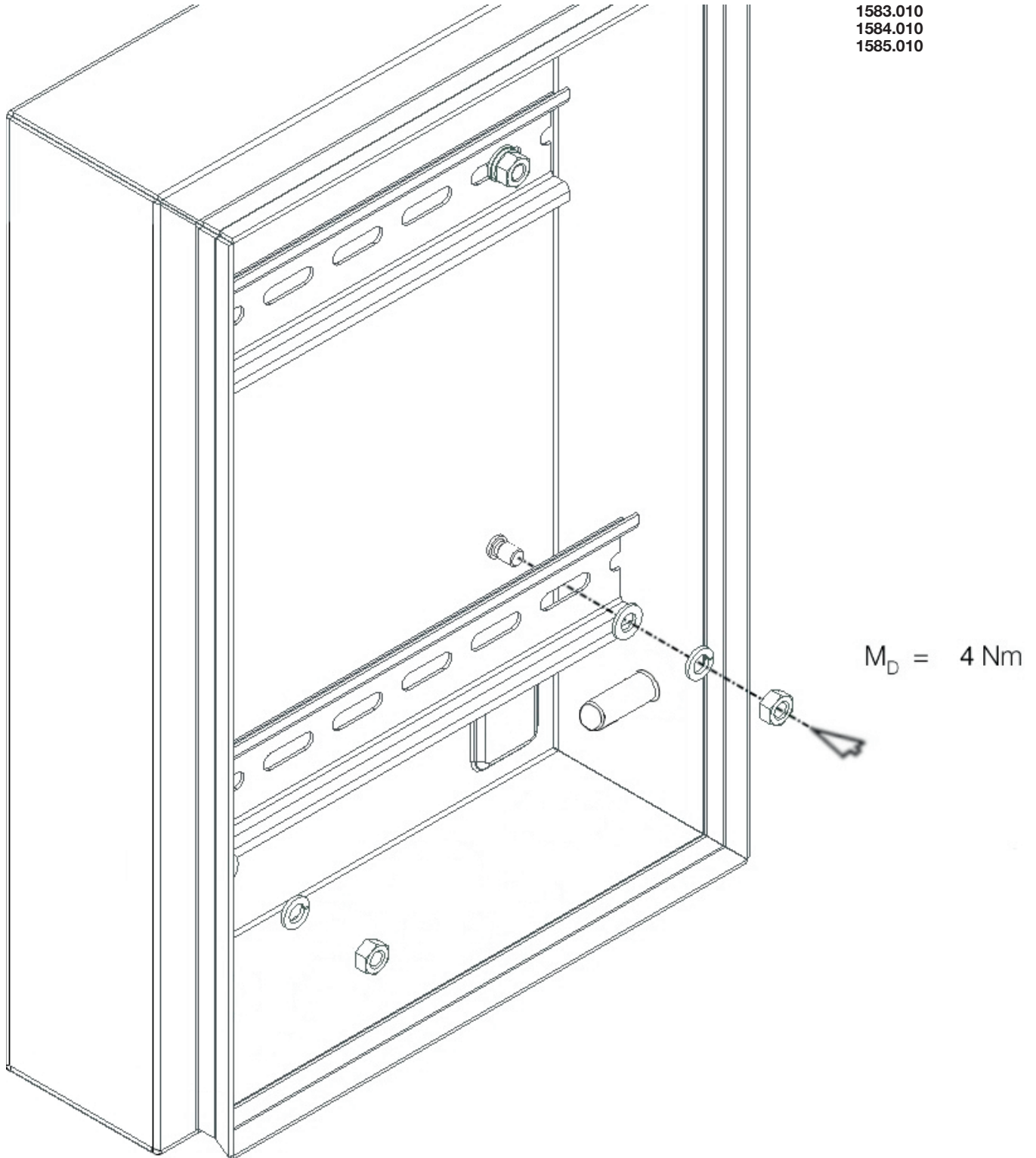
1558.010  
1559.010

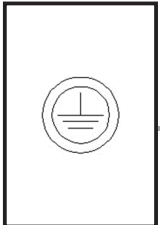




## Einbau Montageschienen How to install the mounting rails

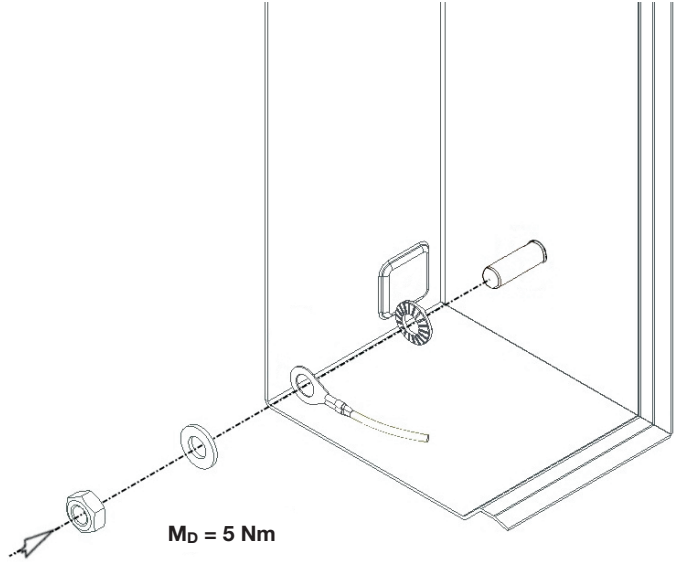
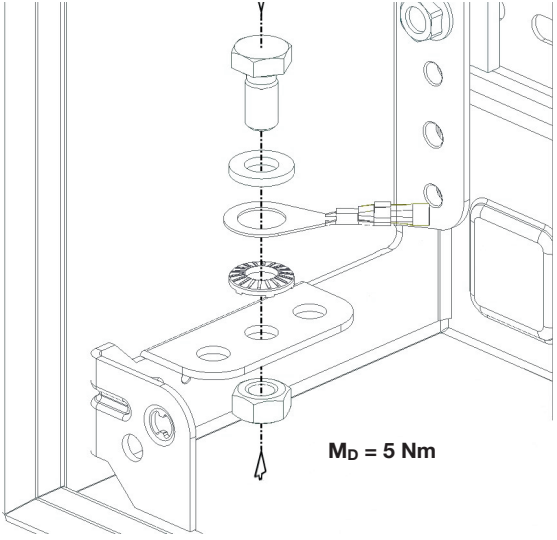
1583.010  
1584.010  
1585.010



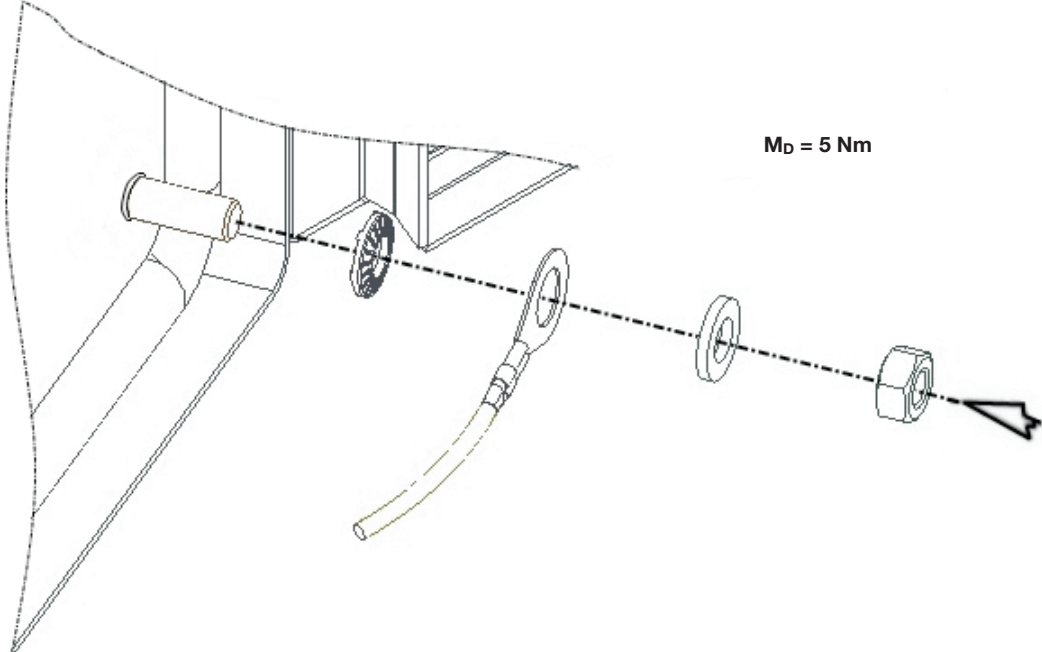


# Schutzleiteranschluss Earthing connection

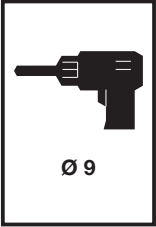
## Gehäuse Enclosure



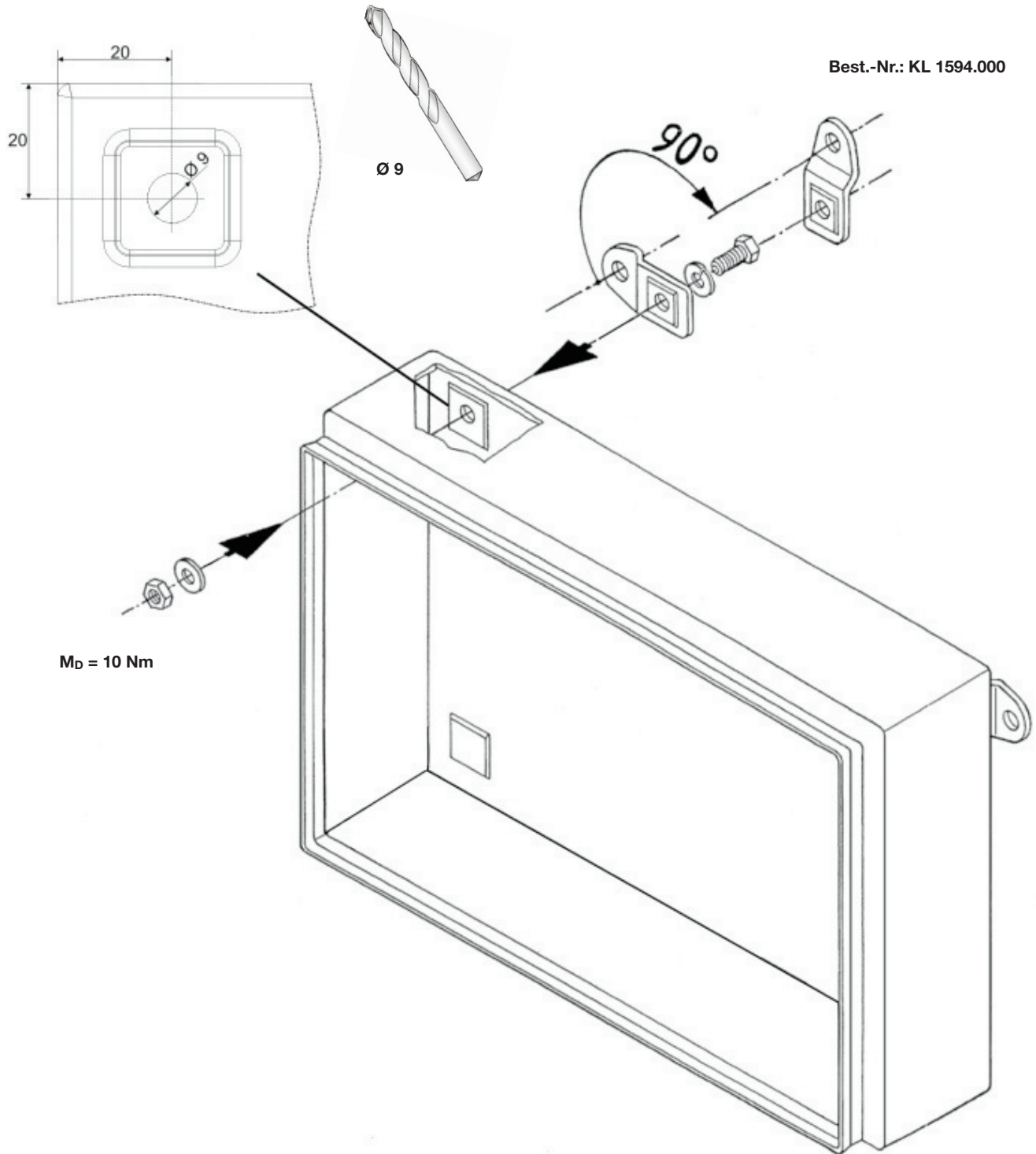
## Tür Door

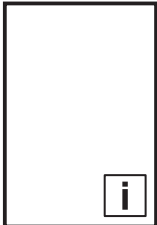









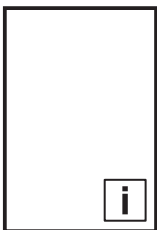
### Wandbefestigung Wall mounting





### Thermische Wärmeabfuhr BG-Gehäuse in Abhängigkeit vom Einbauort Thermal energy dissipation as a function of the location

Best.-Nr. Model No.			
	Watt / watt (W)		
1583.010	15	13	11
1584.010	21	18	15
1585.010	28	23	20
1558.010	24	21	16
1559.010	34	30	23



### Belastungstabelle Load table

#### Bus-Gehäuse mit Tragschienen

Best.-Nr. Model No.	Abmaße Dimensions (mm)			Belastungsangaben Load (N)			Anzahl Tragschienen Quantity of Support rails	Anzahl Befestigungspunkte No. of Attachment points
	Breite Width	Höhe Height	Tiefe Depth	Gesamt Entirely	Tragschienen Support rails	Tür Door		
1583.010	200	300	80	250	100	25	1	2
1584.010	300	300	80	250	100	25	1	2
1585.010	400	300	80	250	100	25	1	2
1558.010	400	200	123	250	100	25	1	2
1559.010	600	200	123	250	150	25	1	3



# Rittal – The System.

---

**Faster – better – everywhere.**

- Enclosures
- Power Distribution
- Climate Control
- IT Infrastructure
- Software & Services

RITTAL GmbH & Co. KG  
Postfach 1662 · D-35726 Herborn  
Phone + 49(0)2772 505-0 · Fax + 49(0)2772 505-2319  
E-mail: [info@rittal.de](mailto:info@rittal.de) · [www.rittal.com](http://www.rittal.com)

ENCLOSURES

POWER DISTRIBUTION

CLIMATE CONTROL

IT INFRASTRUCTURE

SOFTWARE & SERVICES

FRIEDHELM LOH GROUP

